

EURACRYL RW DIA



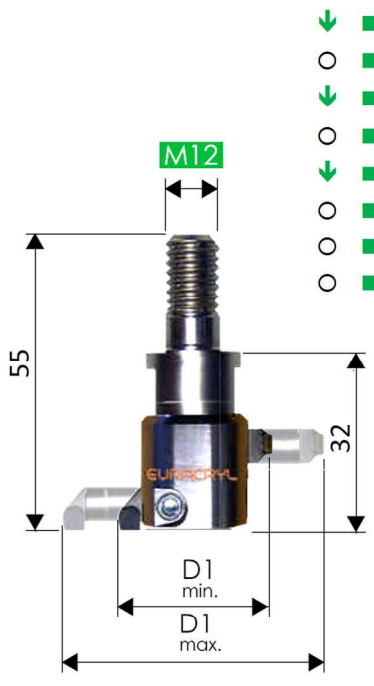
Pulidores ajustables de agujeros con cuchilla de diamante mono o policristalino para ALTO BRILLO o brillo estándar. Para procesar metacrilato (PMMA) y otros plásticos brillantes o transparentes, así como metales no ferreos.

- Para agujeros de 30 mm a 60 mm de diámetro.
- Giro a la derecha.
- Acabado ALTO BRILLO o brillo estándar.
- Pulidor de agujeros.



PREMIUM QUALITY
MADE IN GERMANY
100% MADE BY EURACRYL

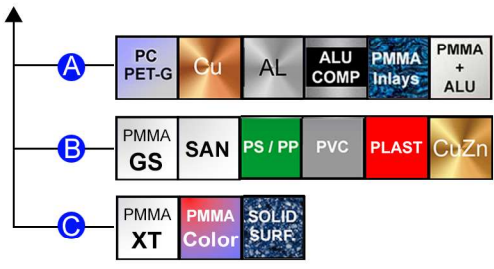
HIGH GLOSS
GLOSS



	Material	Finish	mm D1 min	mm D1 max	Z	€	
↓ ■	880 130	B	Alto brillo	30	60	1	790,00 **
○ ■	880 030	B	Alto brillo	30	60	2	1.035,00 **
↓ ■	880 131	C	Alto brillo	30	60	1	790,00 **
○ ■	880 031	C	Alto brillo	30	60	2	1.035,00 **
↓ ■	880 134	A	Alto brillo	30	60	1	790,00 **
○ ■	880 034	A	Alto brillo	30	60	2	1.035,00 **
○ ■	880 132	B C	Brillo	30	60	1	670,00 **
○ ■	880 032	B C	Brillo	30	60	2	795,00 **

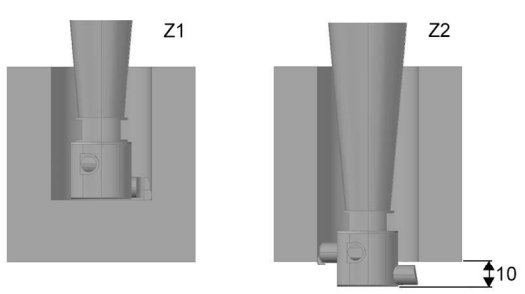
Descuentos *

2 ... 4	5%
5 ... 9	10%
10 ... 19	15%
20 ... XX	20%



VARIANTES DE PRODUCTO

AQUÍ ENCONTRARÁS LOS ACCESORIOS ADECUADOS



Índice de transparencia de precios
Cambios en relacio a catálogo 2025/01

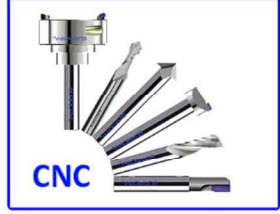
- ↑ Incremento de precio
- Sin cambio de precio
- ↓ Disminución de precio

Disponibilidad regular

- Disponible
- Disponibilidad rápida
- Solo por demanda

¿NO ENCONTRÓ LA HERRAMIENTA ADECUADA?
Nuestra tabla solo muestra una selección de las herramientas más vendidas y con mayor disponibilidad. Otras opciones por demanda. Consúltenos. Le atendemos en español.

Tools for CNC milling machines



CNC

Consulta la actualidad de los precios y posibles cambios en www.es.euracryl.com/categoria/diamond-line