

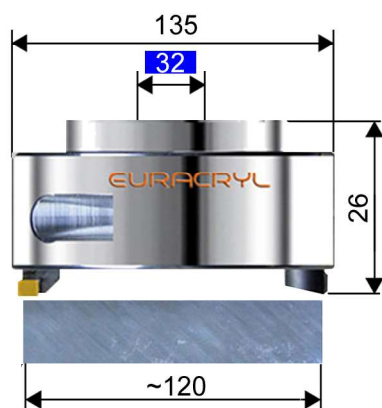
Fresa frontal con cuchillas fijas de diamante monocristalino o policristalino para superficies de alto brillo, brillo estándar, satinadas, para encolar, etc. Para procesar metacrilato (PMMA), policarbonato y otros plásticos brillantes o transparentes, así como materiales mixtos y metales no ferreos.

- Para superficies horizontales exteriores.
- Giro a la derecha.
- Acabado ALTO BRILLO, BRILLO y satinado.
- Ancho de fresado ~120 mm. Montaje en portaherramientas con toma cilíndrica.

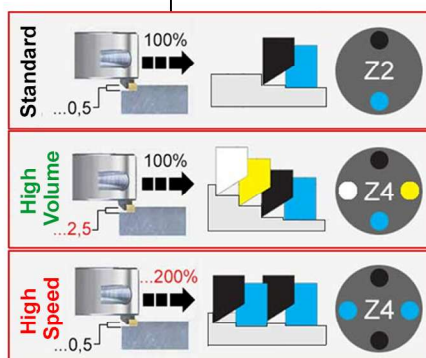
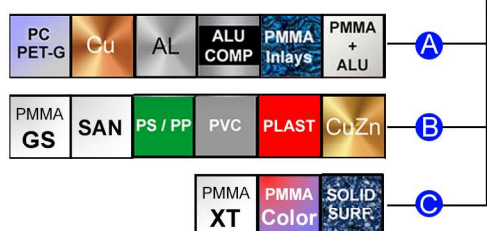


PREMIUM QUALITY
MADE IN GERMANY
100% MADE BY EURACRYL

HIGH GLOSS
GLOSS
SATINE
STANDARD



		Material	Finish	Type	Z PRE	Z FIN	€	
↑	■	111 001	(B)	Alto brillo	ST	1	1	1.105,00 **
↑	■	111 031	(B)	Alto brillo	HV	3	1	1.530,00 **
○	■	111 041	(B)	Alto brillo	HS	2	2	1.840,00 **
↑	■	111 005	(C)	Alto brillo	ST	1	1	1.105,00 **
↑	■	111 035	(C)	Alto brillo	HV	3	1	1.530,00 **
○	■	111 045	(C)	Alto brillo	HS	2	2	1.840,00 **
↑	■	111 010	(A)	Alto brillo	ST	1	1	1.105,00 **
↑	■	111 030	(A)	Alto brillo	HV	3	1	1.530,00 **
○	■	111 040	(A)	Alto brillo	HS	2	2	1.840,00 **
↑	■	111 002	(BC)	Brillo	ST	1	1	850,00 **
↑	■	111 032	(BC)	Brillo	HV	3	1	1.330,00 **
↑	■	111 042	(BC)	Brillo	HS	2	2	1.380,00 **
↑	■	111 003	(BC)	Mate	ST	1	1	850,00 **
↑	■	111 033	(BC)	Mate	HV	3	1	1.330,00 **
↑	■	111 043	(BC)	Mate	HS	2	2	1.380,00 **
↑	■	111 009	(BC)	Encolado	ST	0	2	850,00 **
↑	■	111 049	(BC)	Encolado	HS	0	4	1.380,00 **
↑	■	111 008	(A B C)	Planeado	ST	0	2	850,00 **
↑	■	111 048	(A B C)	Planeado	HS	0	4	1.380,00 **



Descuentos *	
2 ... 4	5%
5 ... 9	10%
10 ... 19	15%
20 ... XX	20%

VARIANTES DE PRODUCTO

ST-20-F

Ancho de corte: ~30 mm



ST-50-F

Ancho de corte: ~55 mm



ST-70-F

Ancho de corte: ~70 mm



ST-120-F

Ancho de corte: ~120 mm



ST-200-F

Ancho de corte: ~200 mm



AQUÍ ENCONTRARÁS LOS ACCESORIOS ADECUADOS



32

Índice de transparencia de precios

Cambios en relación a catálogo 2025/01

- ↑ Incremento de precio
- Sin cambio de precio
- ↓ Disminución de precio

Disponibilidad regular

- Disponible
- Disponibilidad rápida
- Solo por demanda

¿NO ENCONTRÓ LA HERRAMIENTA ADECUADA?

Nuestra tabla solo muestra una selección de las herramientas más vendidas y con mayor disponibilidad. Otras opciones por demanda. Consúltenos. Le atendemos en español.

Consulta la actualidad de los precios y posibles cambios en www.es.euracryl.com/categoria/diamond-line

Tools for CNC milling machines

